

BAYLAN

SU SAYAÇLARI

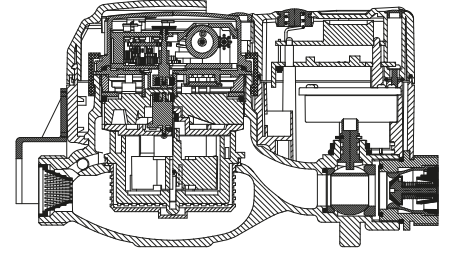
AK-311

Uzaktan Okumalı ve Ön Ödemeli Su Sayacı



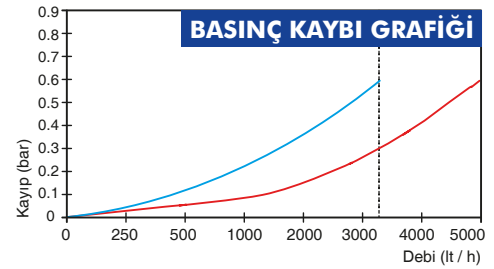
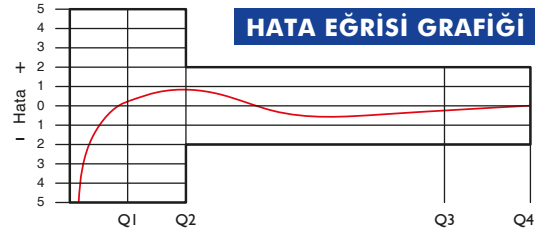
GENEL ÖZELLİKLERİ

- MID (Ölçü Aletleri Direktifi) sertifikası
- RF (Radyo Frekansı) ile uzaktan okumaya uygunluk
- GPRS kollektör üzerinden merkezi okuma sistemine uygunluk
- Sayaç okuma işleminin ortadan kalkması
- Borç yüzünden sayaç sökme işlemine son
- İçme suyuna uygunluk
- Anlaşılır ikaz ve bilgilendirme ikonları
- Rakor güvenlik kapağı ve elektronik algılayıcı
- Bilgisayar ortamında kolayca istatistik hazırlama
- İdarece değiştirilebilir Lityum Pil
- Kontaklı kart kullanımı ile dış etkilere karşı tam izolasyon
- Aydınlatmalı geniş açılı grafik ekran LCD
- IP68 korumalı elektronik devre ve mekanik sayaç
- 50°C ye kadar olan soğuk sular için
- Uzun ömürlü ve bakımsız çalışma
- Yıllarca yedek parça ve servis sağlama
- Kaçak kontrol sistemi, 3 yıl garanti



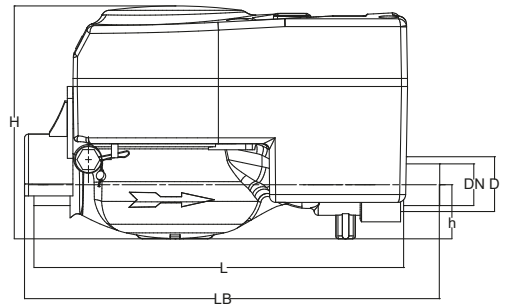
PERFORMANS ÖZELLİKLERİ

Anma Çapı	DN	15/20	20
Aşırı Yükleme Debisi	Q4	m ³ /h 3,125	5
Sürekli Debisi	Q3	m ³ /h 2,5	4
Geçiş Debisi	Q2	m ³ /h 0,016	0,0256
Minimum Debi	Q1	m ³ /h 0,010	0,016
Q3/Q1 (MI-001 OIML R49)	-	≤250	≤250
İlk Hareket Debisi	Qi	l/h 7	
Maksimum Çalışma Basıncı	bar	16	
Maksimum Çalışma Sıcaklığı	°C	50	
Basınç Kaybı	bar	0,63	
Maksimum Kayıt Kapasitesi	m ³	9999/ 99999/ 99999,99/ 99999,999	
En Küçük Okuma Bölüntüsü	m ³ /h	0,00005	
Şebekeye Bağlanış	-	Yatay	
Doğruluk Sınıfı	-	Sınıf 1 / Sınıf 2	
Kolideki Sayaç Sayısı	-	5	
Koli Ebatları	cm	16x55x24	



BOYUTLAR

Anma çapı	DN	15	20	mm
Bağlantı çapı	D	G 3/4	G 1	B
Toplam Yükseklik	H	118	118	mm
Eksen Yüksekliği	h	27	27	mm
Boy	L	190	190	mm
Genişlik	B	100	100	mm
Rakorlu Boy	LB	270	270	mm
LCD Ekran Boyu		64x20	64x20	mm
LCD Ekran Açısı		30°	30°	mm
Birim Ağırlık		1,70	1,70	kg
Koli Ağırlığı (Rakorlar Hariç)		9,19	9,19	kg
Koli Ağırlığı (Rakorlar Dahil)		10,00	10,14	kg



"Ürünlerimizde yapmış olduğumuz sürekli iyileştirme çalışmalarından dolayı, önceden haber vermeden ürün dizayn ve yapısında değişiklik yapma hakkını saklı tutarız."